

# RENTABILITÄT VON 3D-SCANNING FÜR REVERSE ENGINEERING

## ARTEC 3D-SCANNER: DIE PERFEKTE INVESTITION FÜR REVERSE ENGINEERING

Ein internationaler Hersteller und Vertreiber von Baumaschinenersatzteilen wollte alte Teile durch neue ersetzen, die schließlich aus 3D-Modellen des Artec 3D-Scanners Eva gefräst wurden.



### TRADITIONELLE METHODE

Manuelle Vermessung

### NEUE METHODE

Hochgeschwindigkeits-3D-Scanning mit Artec Eva

#### Zeit

Etwa 2 Wochen für jedes 3-Meter-Teil + Produktionszeit

11 Stunden insgesamt: 30-40 Minuten, um jedes Teil im Detail, oben und unten, zu scannen. 3-4 Stunden zum Erstellen eines 3D-Modells, 7-8 Stunden zum Konvertieren in Volumenkörpermodelle in Geomagic Design X.

#### Kosten

Ungefähr 80 Stunden bei 50\$ pro Stunde = 4.000\$

11 Stunden bei 50\$ pro Stunde = Über 85% kostengünstiger als die manuelle Methode

#### Methode

Mit Messinstrumenten wie Maßbändern, Messschiebern, Winkelmessern, Geodreiecken und Gewindelehren. Danach wird die endgültige Zeichnung in CAD-Software erstellt.

3D-Scanning mit Artec Eva, 3D-Datenverarbeitung mit Artec Studio 12 und CAD-Konvertierung mit Geomagic Design X.

#### Genauigkeitsgrad

Hohes Ungenauigkeitsrisiko, da es sehr schwierig ist, derartige Teile von Hand zu messen.

Bis zu 0,1 mm 3D-Genauigkeit.

## DAS UNTERNEHMEN ERREICHTE MIT 3D-SCANNING DEN ZEIT- UND KOSTENAUFWAND UM 85%

Rentabilität pro 3-Meter-Teil		
Manuell + CAD	80 Stunden	4.000\$
3D-Scanning + CAD	11 Stunden – 85% Ersparnis	500\$ – 85% Ersparnis

# RENTABILITÄT VON 3D-SCANNING FÜR REVERSE ENGINEERING

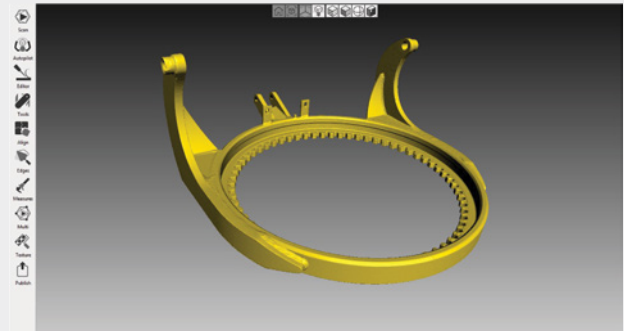
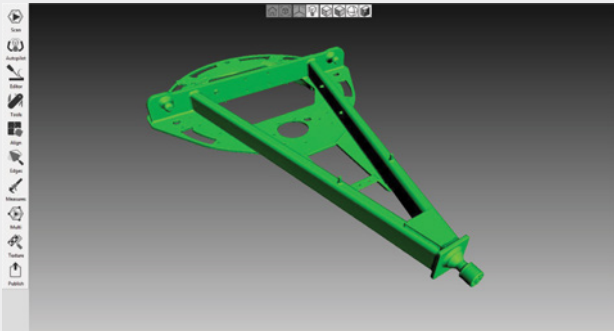
Von Scan zu CAD mit Artec Eva, mit 3D-Genauigkeit von bis zu 0,1 mm

Im Vergleich zur Nutzung traditioneller Messwerkzeuge war es 85% schneller und 85% günstiger, diese Teile fertigungsbereit zu machen

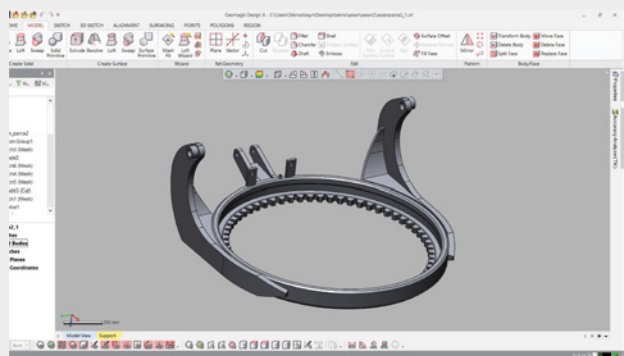
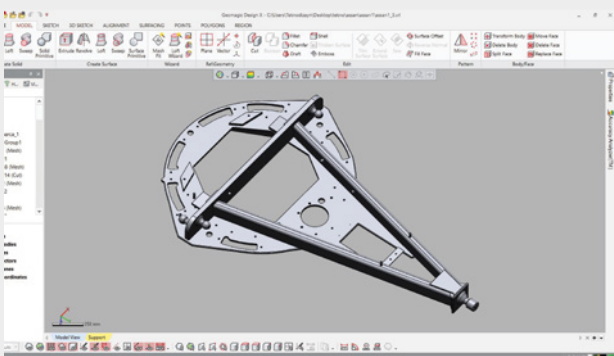
## 1. 3D-Scannen Sie alle Seiten Ihres Objekts.



## 2. Verarbeiten Sie die 3D-Daten in Artec Studio und erstellen Sie ein hochpräzises 3D-Modell.



## 3. Konvertieren Sie das Polygonmodell in einen Volumenkörper.



### Weitere Vorteile mit 3D-Scanning: GENAUIGKEIT

Das manuelle Messen dieser Art von großen Teilen ist sehr schwierig und langwierig und führt wahrscheinlich zu einem ungenauen Modell. 3D-Scanning hingegen ist bedeutend schneller und einfacher und resultiert nicht zuletzt in einem hochpräzisen 3D-Modell, das Sie mit Zuversicht in die Fertigung geben können.