

逆向工程 3D扫描的投资回报

ARTEC 3D扫描仪： 一项逆向工程的完美投资

一家国际施工机械零部件制造商与经销商希望用新部件替换旧部件，这些新部件使用Artec Eva 3D扫描仪制作的3D模型铣削而成。



传统方式 手动测量

全新方式 Artec Eva高速3D扫描

时间	大约两周完成每件3米的部件 + 制作时间	1共11小时: 30-40分钟扫描每个部件, 3-4小时创建3D模型, 7-8小时转换成实体模型。
成本	大约80小时 \$50/时 = \$4000	11小时, \$50/时 = 较手动方式节省85%
方式	使用的测量工具包括卷尺、卡尺、测角仪、量角器、螺纹规等。在CAD软件中生成最终制图。	使用Artec Eva对每个部件的表面与底面进行细致的3D扫描, 并在Artec Studio中完成3D数据处理, 再通过Geomagic Design X进行CAD转换。
精确度	手动测量每个部件的难度较大, 因此不准确的风险极高。	3D准确度高达0.1毫米。

使用3D扫描, 公司节省了超过85%的时间与金钱成本

每3米部件的投资回报

手动 + CAD



80小时



\$4000

3D扫描 + CAD

11小时 = 节省85%

\$550 = 节省85%

逆向工程 3D扫描的投资回报

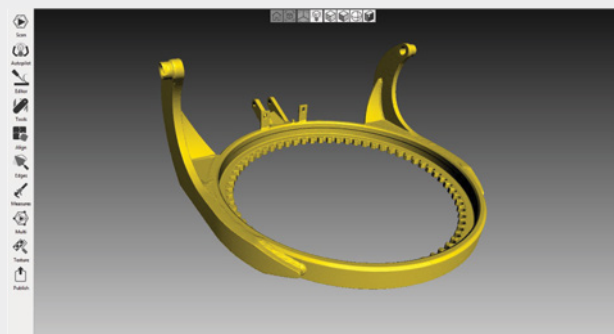
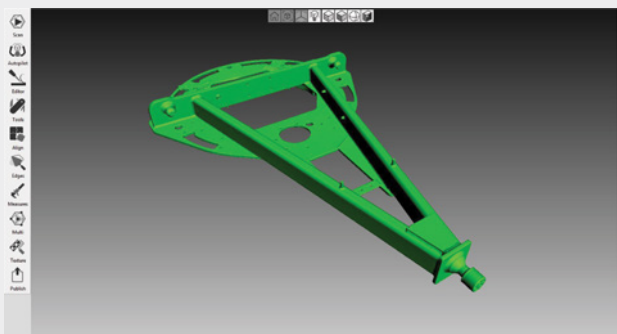
Artec Eva扫描至CAD，展现高达0.1毫米的3D精度

与传统测量工具相比，现在制作可生产的零部件可节省85%的时间和85%的成本。

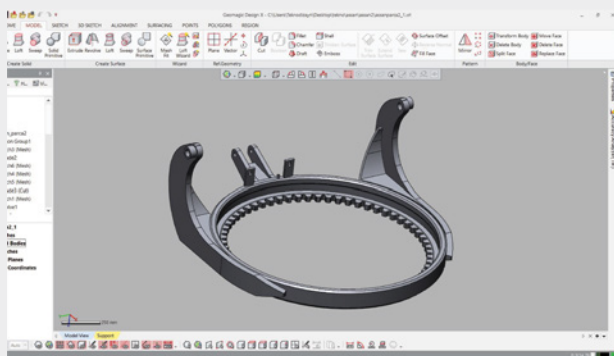
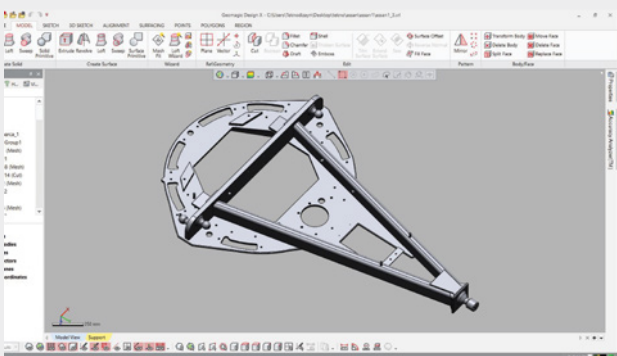
1. 对扫描物体的每一面进行3D扫描。



2 在Artec Studio中处理3D数据，并制成高精度3D模型。



3. 将网格模型转换成实体模型。



使用3D扫描的其他优势: 准确度

手动测量这些大型部件是非常困难、极度耗时的过程，很有可能导致生成的模型不够准确。而3D扫描方式更快更简单，而且最重要的是，制成的3D模型精度很高，完全可以放心地投入生产。